

Fiche technique

Caractéristiques du produit



Soubassement mobile ouvert

Modèle

PO 40 M

Code SAP

00003160

Groupe d'articles

Accessoires



– Matériel: Inox

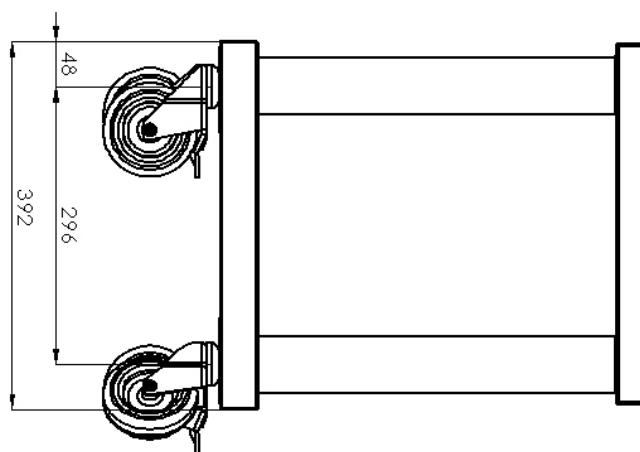
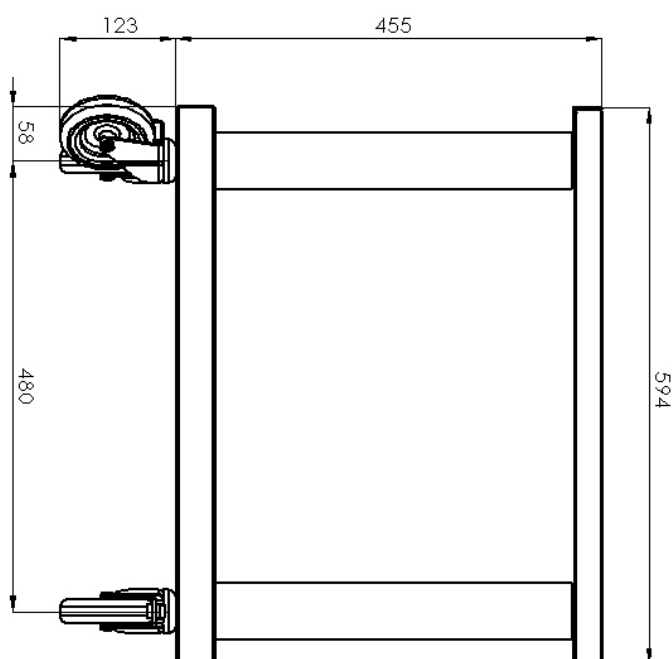
Fiche technique

Dessin technique



Soubassement mobile ouvert

Modèle	Code SAP	00003160
PO 40 M	Groupe d'articles	Accessoires



Fiche technique

Paramètres techniques



Soubassement mobile ouvert

Modèle	Code SAP	00003160
PO 40 M	Groupe d'articles	Accessoires

1. Code SAP:

00003160

2. Largeur nette [mm]:

392

3. Profondeur nette [mm]:

578

4. Hauteur nette [mm]:

594

5. Poids net [kg]:

12.50

6. Largeur brute [mm]:

410

7. Profondeur brute [mm]:

610

8. Hauteur brute [mm]:

620

9. Poids brut [kg]:

13.00

10. Matériel:

Inox

11. Pieds réglables:

Non

12. Type de construction de l'appareil 3:

Ouvert

13. Propriétés de l'appareil:

Neutres

14. Type de construction de l'appareil:

Mobile

15. Unité:

Non